

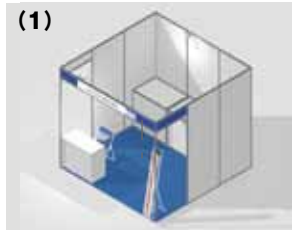
ご出展お申込み頂く皆様へ標準パッケージブースのご案内

2015展示会では、標準パッケージブース（1小間～4小間）をご用意致します。
ご希望の方は、事務局までお問い合わせ下さい。

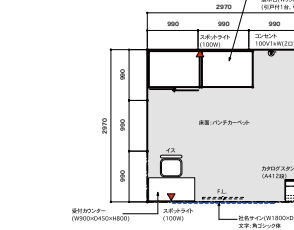
標準パッケージブース形態 (図は例です、レイアウトは変更できます。)

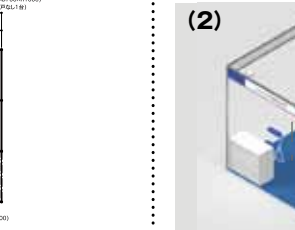
※提示価格に出展料金は含まれません

①1小間プラン (3m×3m)

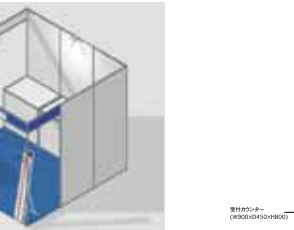


(1)



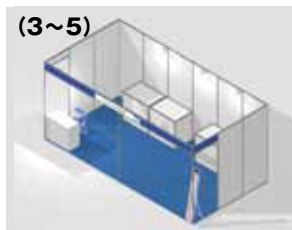


(2)

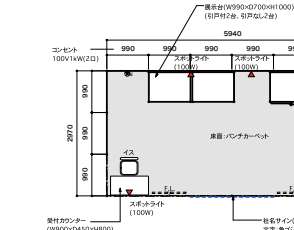


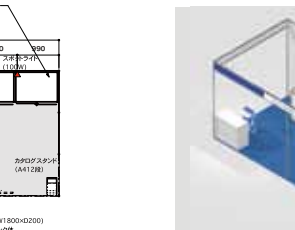
	仕 様	料 金
1. パラベット	色：白 H-300mm (1面開放1枚 / 2面開放2枚)	(1) 1小間 / 1面開放プラン 75,000円 (税抜) (2) 1小間 / 2面開放プラン 78,500円 (税抜)
2. カーベット	パンチカーベット	
3. 社名表示	文字：角ゴシック体	
4. 照明	蛍光灯 40W × 1, スポットライト 100W × 2	
5. コンセント (アース付)	100V-1Kw × 1ヶ所	
6. 幹線工事	1.3Kw (電気使用料含む)	
7. 受付セット	受付カウンター (W900 × D450 × H800) × 1, パイプ椅子 × 1	
8. 展示台	2台 (1000 × D700 × H1000) 引戸付き / 引戸無し 各1台	
9. カタログスタンド	A4 サイズ 12段タイプ × 1	

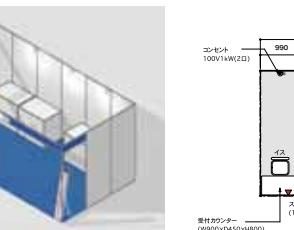
②2小間プラン (6m×3m)



(3~5)

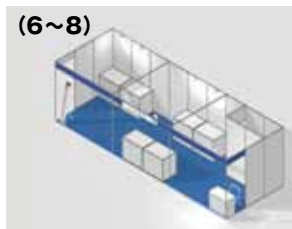




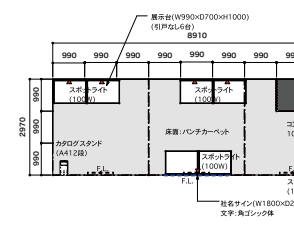


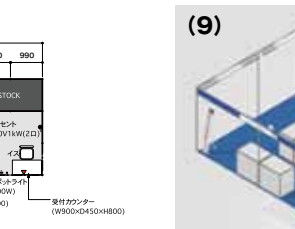
	仕 様	料 金
1. パラベット	色：白 H-300mm (1面開放2枚 / 2面開放3枚 / 3面開放4枚)	(3) 2小間 / 1面開放プラン 118,500円 (税抜) (4) 2小間 / 2面開放プラン 122,000円 (税抜) (5) 2小間 / 3面開放プラン 125,500円 (税抜)
2. カーベット	パンチカーベット	
3. 社名表示	文字：角ゴシック体	
4. 照明	蛍光灯 40W × 2, スポットライト 100W × 4	
5. コンセント (アース付)	100V-1Kw × 1ヶ所	
6. 幹線工事	1.6Kw (電気使用料含む)	
7. 受付セット	受付カウンター (W900 × D450 × H800) × 1, パイプ椅子 × 1	
8. 展示台	4台 (1000 × D700 × H1000) 引戸付き / 引戸無し 各2台	
9. カタログスタンド	A4 サイズ 12段タイプ × 1	

③3小間プラン (9m×3m)

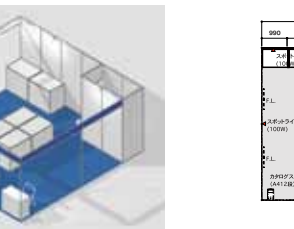


(6~8)





(9)

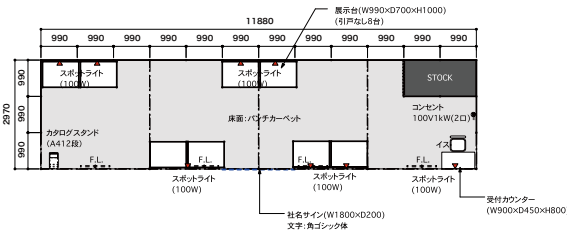


	仕 様	料 金
1. パラベット	色：白 H-300mm (1面開放3枚 / 2面開放4枚 / 3面開放5枚)	(6) 3小間 / 1面開放プラン 170,000円 (税抜) (7) 3小間 / 2面開放プラン 173,500円 (税抜) (8) 3小間 / 3面開放プラン 177,500円 (税抜)
2. カーベット	パンチカーベット	
3. 社名表示	文字：角ゴシック体	
4. 照明	蛍光灯 40W × 3, スポットライト 100W × 6	
5. コンセント (アース付)	100V-1Kw × 1ヶ所	
6. 幹線工事	1.9Kw (電気使用料含む)	
7. 受付セット	受付カウンター (W900 × D450 × H800) × 1, パイプ椅子 × 1	
8. 展示台	6台 (W1000 × D700 × H1000) 全て引戸無し	
9. カタログスタンド	A4 サイズ 12段タイプ × 1	
10. ストックヤード	1台 (W2000 × D1000)	

	仕 様	料 金
1. パラベット	色：白 H-300mm (6枚)	(9) 4小間 / ブロック3面解放プラン 212,500円 (税抜)
2. カーベット	パンチカーベット	
3. 社名表示	文字：角ゴシック体	
4. 照明	蛍光灯 40W × 4, スポットライト 100W × 8	
5. コンセント (アース付)	100V-1Kw × 1ヶ所	
6. 幹線工事	2.2Kw (電気使用料含む)	
7. 受付セット	受付カウンター (W900 × D450 × H800) × 1, パイプ椅子 × 1	
8. 展示台	8台 (1000 × D700 × H1000) 全て引戸無し	
9. カタログスタンド	A4 サイズ 12段タイプ × 1	
10. ストックヤード	1台 (W2000 × D1000)	

⑤4小間直列プラン (12m×3m)

(10~11)



仕様		料金
1. バラベット	色:白 H-300mm(直列1面開放4枚/直列2面開放5枚)	(10) 4小間/直列1面開放プラン 208,000円 (税抜) (11) 4小間/直列2面開放プラン 211,500円 (税抜)
2. カーペット	パンチカーペット	
3. 社名表示	文字:角ゴシック体	
4. 照明	蛍光灯 40W×4, スポットライト100W×8	
5. コンセント(アース付)	100V-1Kw×1ヶ所	
6. 幹線工事	2.2Kw(電気使用料含む)	
7. 受付セット	受付カウンター(W900×D450×H800)×1,パイプ椅子×1	
8. 展示台	8台(W1000×D700×H1000) 全て引戸無し	
9. カタログスタンド	A4サイズ12段タイプ×1	
10. ストックヤード	1台(W2000×D1000)	

■標準パッケージブースに含まれる要素

- ・搬出入費用:システム部材、その他ブース設置に必要なものの搬入・搬出・運搬にかかるすべての費用
- ・設置・撤去費用:ブースの設置及び撤去などすべての工事にかかる人件費その他すべての費用
- ・床工事:タイルカーペットのレンタル費用及び設置・撤去
- ・システム組立工事:システム部材のレンタル費用及び組立・撤去
- ・バラベット:社名サイン(下地部分カッティングシートベタ貼りを含む)
- ・照明:申込小間数の仕様に基づく蛍光灯・スポットライトのレンタル費用及び設置・撤去
- ・持込のパネル・バナーなどの貼付・設置作業(1人工)
- ・申込小間数の仕様に基づく備品
- ・ブース設置に関する必要書類の提出代行及び事務局との連絡調整
- ・レイアウトのアレンジ:パッケージの基本設計に対して若干のレイアウト・設計変更
- ・カッティングシート貼り分けによるデザイン処理(直線基調のシンプルデザイン/サイン:シート文字は別途)

- ・1.3Kw~2.2Kwまでの電気幹線工事、コンセント(2ヶ所、アース付/100V-1Kw×1ヶ所)
- ・電気使用料

■標準パッケージブースに含まれない要素

- ・説明パネル:原稿作成・デザインレイアウト・データ作成・出力・加工
- ・グラフィックサイン(バナーなど)のデザイン・ストックフォト・撮影など
- ・持ち込みパネル・バナーなどの貼付・設置に必要な現場雑材
- ・ディスプレイ小物:アクリル加工品・商品銘板など
- ・リース品全般(商談・応接セットなど)
- ・カラーボード
- ・壁面などボード全面へのカッティングシートの貼り込み
- ・電飾サイン
- ・サイン工事:バラベット以外の社名サイン/商品サイン/展示台バックパネル用バナー等

パッケージブース申込書 (FAX: 03-6221-1915 / E-MAIL: jpcashow2015@murayama.co.jp)

※下記の必要事項をご記入の上、FAX又はE-MAILにてお申し込み下さい。必ず控えのコピーを取り、保管して下さい。

(1) 申込者

会社名/大学 (研究室名)	フリガナ(必須)	
	和文	
	英文(必須)	
	URL:	
出展代表者	部署名	フリガナ(必須)
	役職名	氏名
	住所 〒	
	TEL () -	FAX () -
	E-mail:(必須)	
<input type="checkbox"/> 出展代表者と同じ場合は、 ✓して下さい。	部署名	フリガナ(必須)
	役職名	氏名
	住所 〒	
	TEL () -	FAX () -
	E-mail:(必須)	

(2) 出展される展示会名に✓印をつけて下さい。(必須)

<input type="checkbox"/> JPCA Show	<input type="checkbox"/> ラージエレクトロニクスショー	<input type="checkbox"/> WIRE Japan Show
<input type="checkbox"/> マイクロエレクトロニクスショー	<input type="checkbox"/> JISSO PROTEC	<input type="checkbox"/> ものづくりフェスタ

(3) 出展小間数及びブース形態に✓印をつけて下さい。(必須) ※料金は税抜です。

<input type="checkbox"/> (1) 1小間/1面開放プラン	75,000円	<input type="checkbox"/> (2) 1小間/2面開放プラン	78,500円
<input type="checkbox"/> (3) 2小間/1面開放プラン	118,500円	<input type="checkbox"/> (4) 2小間/2面開放プラン	122,000円
<input type="checkbox"/> (6) 3小間/1面開放プラン	170,000円	<input type="checkbox"/> (7) 3小間/2面開放プラン	173,500円
<input type="checkbox"/> (9) 4小間ブロック3面解放プラン	212,500円	<input type="checkbox"/> (10) 4小間直列1面開放プラン	208,000円
		<input type="checkbox"/> (5) 2小間/3面開放プラン	125,500円
		<input type="checkbox"/> (8) 3小間/3面開放プラン	177,500円
		<input type="checkbox"/> (11) 4小間直列2面開放プラン	211,500円

(4) 表示社名を記入してください。(必須) ※社名表示に反映されます。

--

(5) カーペットカラーに✓印をつけて下さい。(必須)

<input type="checkbox"/> グリーン	<input type="checkbox"/> オレンジ	<input type="checkbox"/> ブルー	<input type="checkbox"/> グレ
-------------------------------	-------------------------------	------------------------------	-----------------------------

●お問合せ先(オプション等、その他お気軽にお問合せ下さい。)